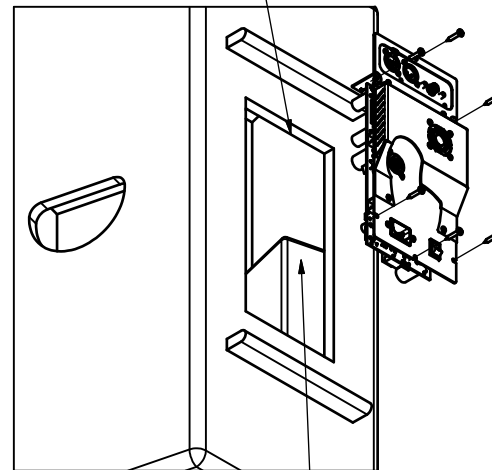


Todas as medidas em mm  
**MODELOS: M700**

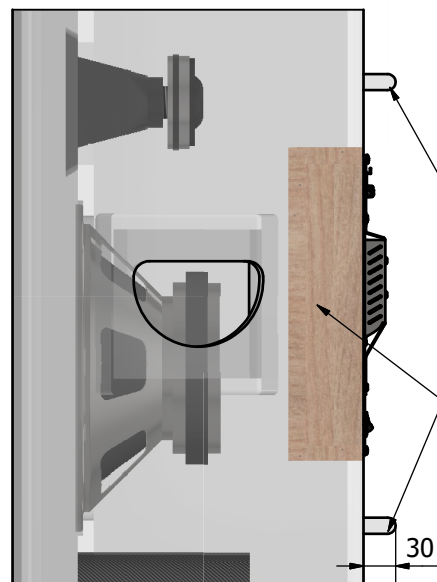
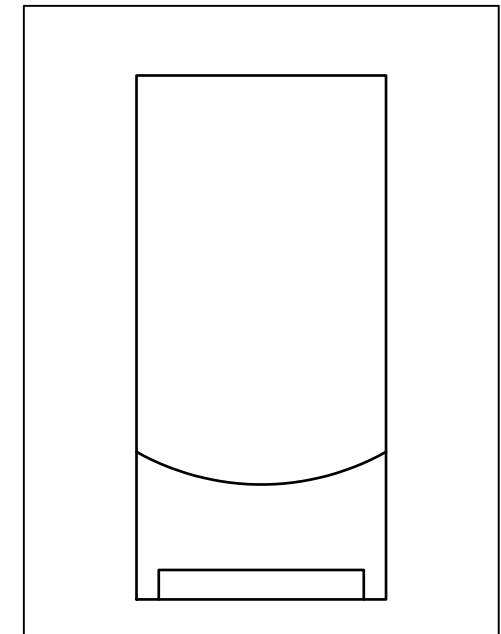
PARAFUSO RECOMENDADO PARA FIXAÇÃO DO MÓDULO:  
**PARAFUSO CABEÇA FLANGEADA - M4x25 - CABEÇA Ø9,5mm - 06 PÇS**



Rebaixo opcional para acabamento



Subcaixa - Profundidade: 70mm livres



Protetores ( Opcional )

Compartimento interno para isolar o módulo do alto-falante.  
(Uso obrigatório, sob pena de anular a garantia)

30

Todas as medidas em mm

**MODELOS: M700**